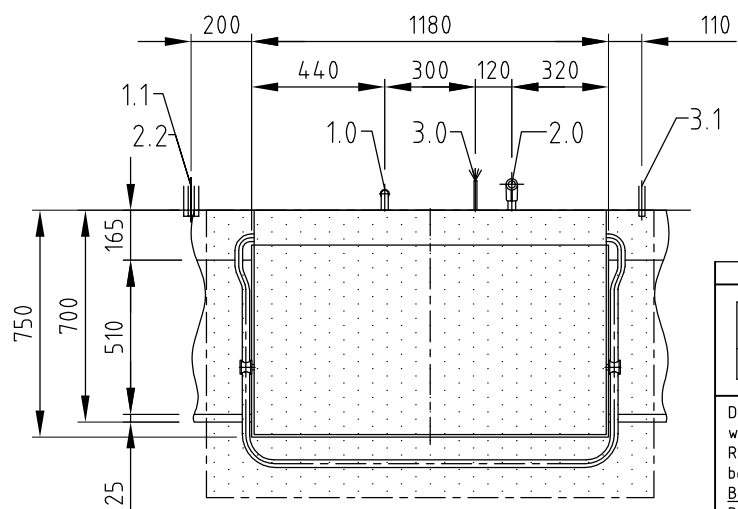
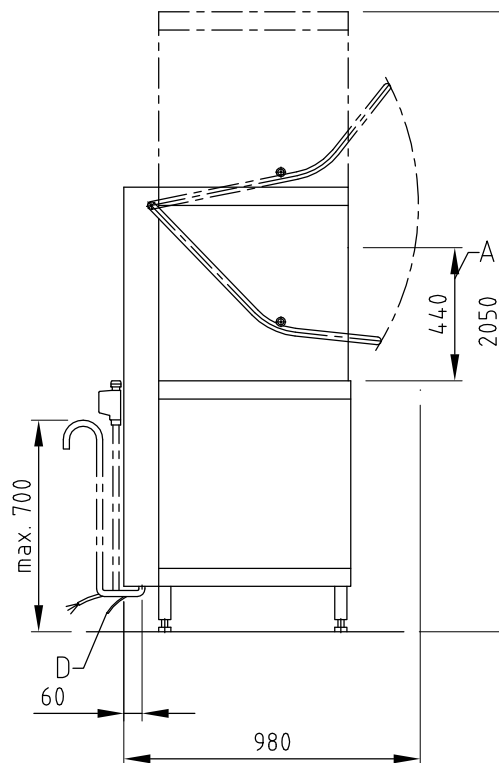
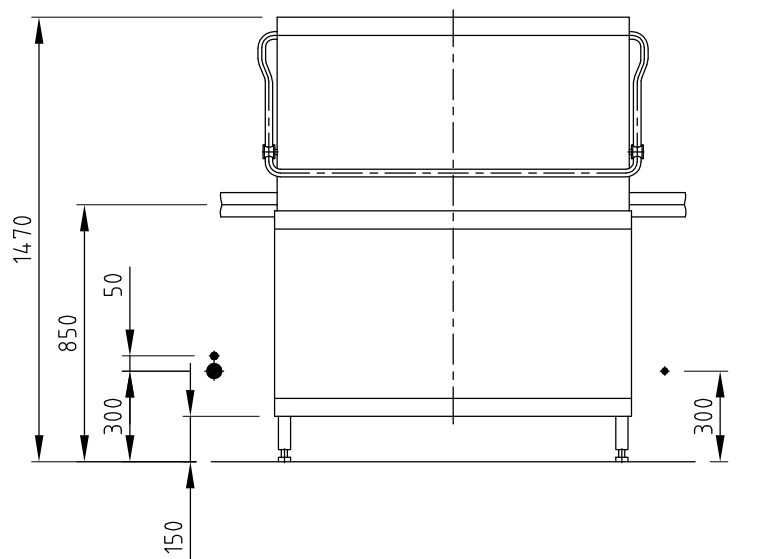




empfohlene Absaugflächen
nach VDI 2052



1.0	Automatenanschluss: Ablauf-Anschlussleitung Abwasserpumpe mit Schlauch, intern im Automat als Siphon verlegt, freier Auslauf!	3/4"
1.1	Ablauf mit Gefaele	DN 50
2.0	Automatenanschluss: Kaltwasser-Anschlussleitung	G 3/4"
2.2	Weich - Kaltwasser 10°C max. 0,54 mmol/l CaCO ₃ (max.3°dH) Durchlaufmenge: ca. 5 l/min Mindestfließdruck: 1,0 bar vor dem Magnetventil Maximaldruck: 5,0 bar Abstellhahn und Feinfilter ≤ 25 µm	DN 20
3.0	Automatenanschluss: Elektro-Anschlussleitung	
3.1	El. Zuleitung zum Automat: Nominalstrom / - Leistung max. Anschlussquerschnitt ⊕ Potentialausgleichsleitung	3 N PE 400 V ~50 Hz
		30,58 A / 19,90 kW 16 mm ²
Anschlussleitung(en) ab Ausgang Automat		1,8 m
Die Lage der Anschlussleitungen ist auch spiegelgleich möglich!		
Automatenausstattung		
(A) Einschubhöhe (D) Klarspülerleitung mit Sauglanze Tank- und Boilerheizung verriegelt		

<p>MASCHINENBAU GMBH & CO.KG. ENGLERSTR.3 77652 OFFENBURG GERMANY TEL. 0781/2030 TELEFAX 0781/2031303 E-MAIL: planung@meiko.de</p> <p>Diese Zeichnung darf ohne unsere Genehmigung weder zur Kenntnisnahme an Dritte weitergegeben bzw. kopiert noch zu Wettbewerbszwecken verwendet werden. Alle Rechte vorbehalten! Änderungen bedingt durch den technischen Fortschritt vorbehalten. Diese Zeichnung unterliegt nicht dem Änderungsdienst. Bitte beachten: Dieses Dokument ist nur gültig im Zusammenhang mit den im Zusatzblatt "wichtige Hinweise" definierten Bedingungen! Diese können beim Hersteller angefordert oder im Partnernet heruntergeladen werden.</p>	Anderung		
	Betreff: PROGRAMMAUTOMAT MASSBLATT / DEU		Titel/Typ: DV200.2-
	Zeichn.-Nr.: S00-P21020 4		Auftrags-Nr.:
Maßstab 1:25	gezeichnet: 12.03.14 meikoplan	geprueft: 12.03.14 wan	