

DV 125.2

Noch breiter, noch höher



DV 125.2 Universalwaschautomat
der Premium-Klasse mit großem Nutzraum.

GIO
MODUL



DV 125.2 Universalwaschautomat: Der Großraum im Super-Size-Format

So präsentiert sich der neue Universalwaschautomat DV 125.2 der Premium-Klasse. Er besitzt alles, was ihn zu einem kraftvollen Waschprofi macht. Dynamische Hochleistungspumpe mit kompromissloser Powerwirkung, drehende CrNi-Wasch- und Klarspülsysteme mit zusätzlichen Waschdüsen oben und unten in allen vier Ecken, konsequent robustem Gesamtaufbau und überlegener Funktionstechnik.



Einschubhöhe 550 mm
Einschubbreite 660 mm



Einschubhöhe (in mm):
H 555
Einschubbreite (in mm):
B 660
Korbmaß (in mm):
500 x 500 / 650 x 500
Leistung:
bis zu 60 Körbe/Std.
MEIKO Technologie:



Der neue Universalwaschautomat spült Geschirr, Transportkörbe, GN-Küchenbehälter, Töpfe, Bestecke, Bleche und sogar Gläser. Dank seines großen Nutzraumes – Durchfahrtshöhe 555 mm – kann selbst Spülgut in den Abmessungen 650 x 530 mm (2/1 Gastronorm) hygienisch gespült werden. Somit ist er auch der ideale Spülpartner für Metzgereien und Bäckereien.

In der souveränen MEIKO Technik steckt wahre Qualität auch im Detail:

- Elektronisch geregelte Waschpumpe für
 - Kurzprogramm
 - Normalprogramm
 - Intensivprogramm
- Steuerungselektronik *MIKE 2* mit Infrarot-Schnittstelle
- Laugenfeinfiltersystem *AktivPlus*
- Eingebaute Wasserenthärtung *AktivClean* (Option)
- Wasserwechselprogramm (Option)
- Energie- und Wassersparsystem *EWS*
- Schrägdecke
- Einschubhöhe 555 mm
- Drucksteigerungspumpe
- Laugenpumpe
- Selbstreinigungsprogramm
- Aqua-Stop-System mit Bodenwanne
- Installation mit Anschluss-Set (Wasser, Abwasser, Elektro) u.v.a. mehr.



Extrabreiter Zu- und Ablauftisch bei Eckaufstellung

- Kein überstehendes Spülgut
- Kein Abtropfen auf den Fußboden

Noch mehr Komfort in der Spülküche

Infrarot-Technologie garantiert Service im Premium-Format



Neu in der Premiumklasse für die DV 125.2: Die Haubenautomatik (Option)

- Vollautomatischer Programmablauf mit einem Tastendruck:
 - Schließen der Haube
 - Programmablauf
 - Öffnen der Haube
- Separate Taste für Haubenöffnung und -schließung
- Höhere Kapazitätsauslastung
- Manuelle Haubenbetätigung entfällt
- Kontinuierliche Beschickung
- Hervorragende Ergonomie



Wrasenbehandlung mit AirBox AktivAir (Option)

- Zentrale Wrasenbehandlung
- Deutliche Reduzierung der Wrasenbelastung
- Keine Wrasenbelastung des Spülpersonals
- Integrierte Kondensatabführung
- Spülprogramm-gesteuertes Anlaufen der Absaugung
- Zeitgesteuerter Nachlauf
- Ohne Filter und wartungsfrei
- Nachrüstbar

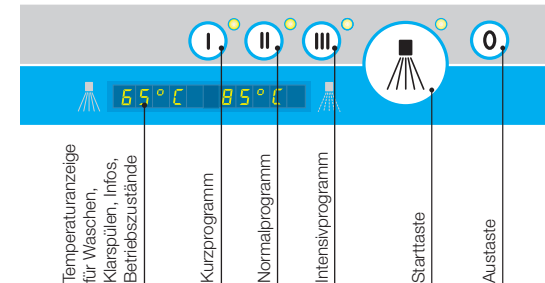


Bedienungskomfort, der den Fortschritt zeigt: Die elektronische Steuerung

Serienmäßig wird der MEIKO-Universalwaschautomat DV 125.2 mit der modernen Vollelektronik MIKE 2 ausgerüstet. Die drei Programme werden durch leichtes Antippen der jeweiligen Tastfläche gewählt. Betriebsablauf und eventuelle Meldungen werden digital angezeigt. Leicht verständliche Symbole und klar angezeigte Temperaturen fürs Waschen und Klarspülen machen die Bedienung und Kontrolle kinderleicht.

MIKE 2 – die brandneue Elektronik mit integrierter Infrarot-Schnittstelle für die Punkt zwei-Generation.

Die zurzeit innovativste Steuerungstechnologie für Spülautomaten. Und in Verbindung mit dem intelligenten M-Commander W lassen sich jetzt auf einfachstem Wege Daten lesen, definieren, verändern, über PC transferieren und online dem Werk bzw. Kundendienst zur sofortigen Bearbeitung mitteilen. Das verschafft dem Kunden bei einer Wartung deutliche Vorteile in puncto Zeit, Arbeitsaufwand und Kosten.



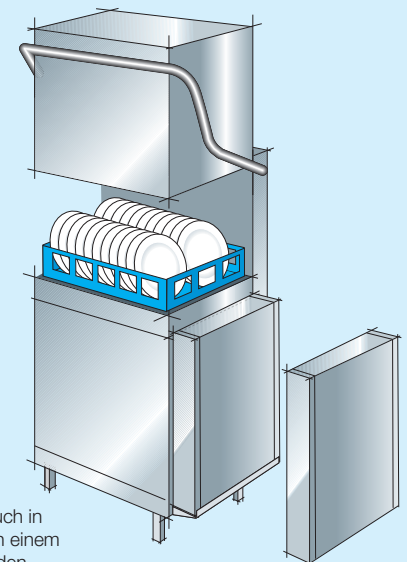
Sauber und perfekt. MEIKO GiO-MODUL – das Umkehr-Osmose-System für erstklassige Wasseraufbereitung.

Das revolutionäre GiO-MODUL schafft dank seiner Umkehr-Osmose-Technologie mit einem Reinheitsgrad von ca. 98 % annähernd voll entsalztes Wasser. Und sorgt – wirtschaftlich und umweltfreundlich zugleich – für optimal glänzende, saubere und hygienisch einwandfreie Spülergebnisse.

- kompaktste Abmessung
- mit komplettem Anschluss-Set
- vollständig integriert in die Steuerung des Spülautomaten
- inkl. Konsole an der Maschine



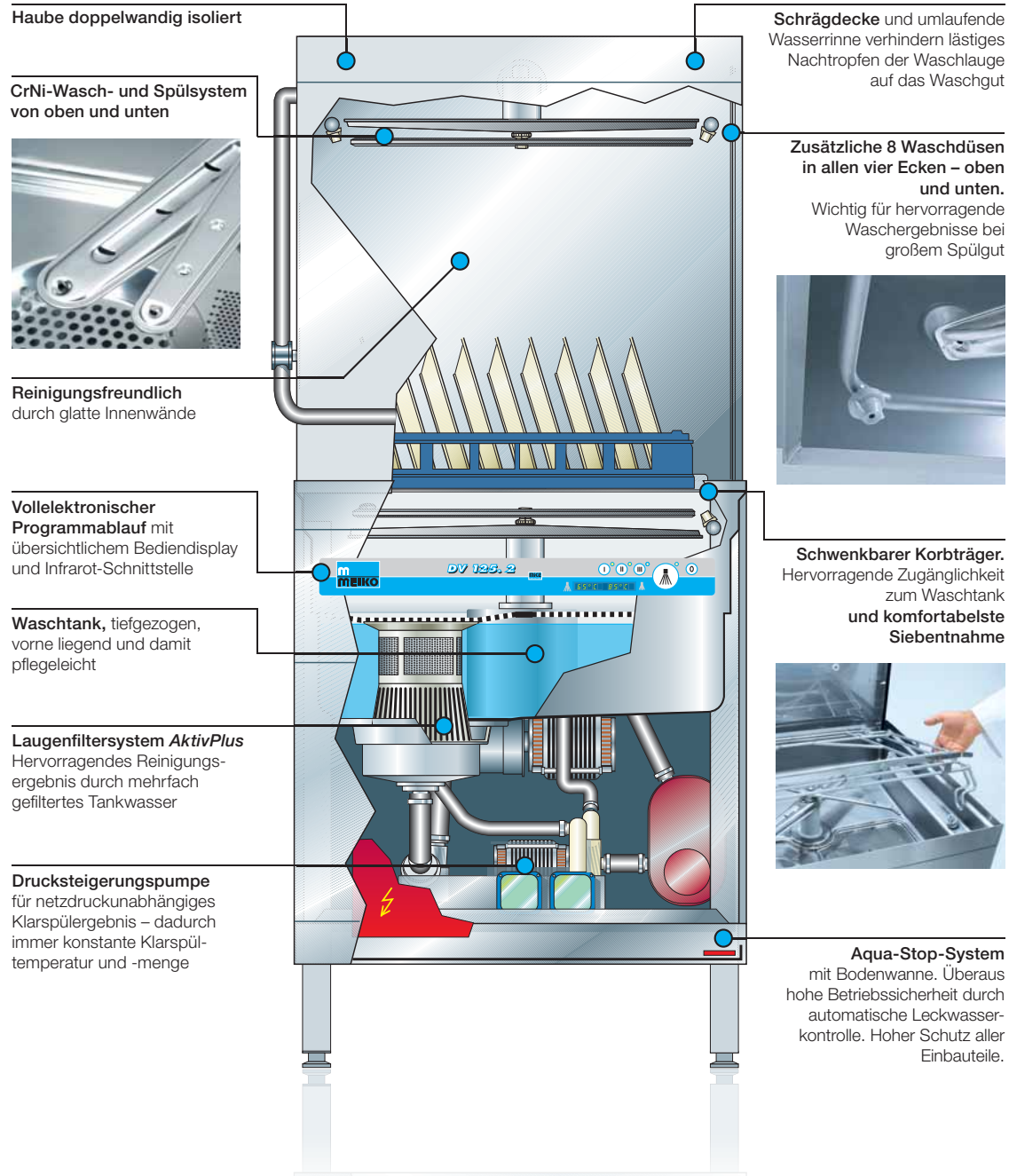
GiO-MODUL (Option) kann sich auch in der Nähe oder z.B. in einem anderen Raum befinden.



Funktionelle Details, für und von Profis gemacht

Kaum zu überbieten: Leistung und Vielseitigkeit

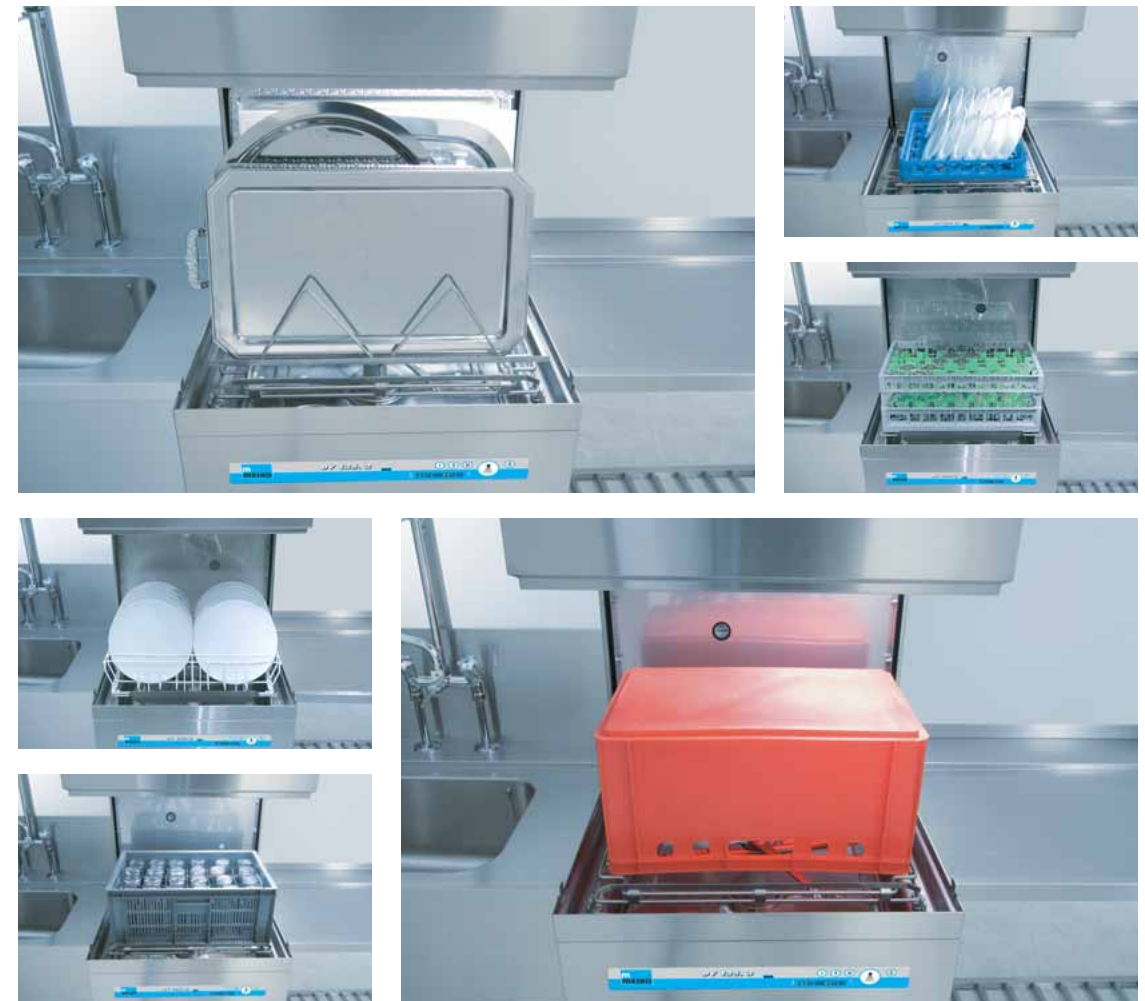
Alle Vorteile der MEIKO Spültechnologie auf einen Blick

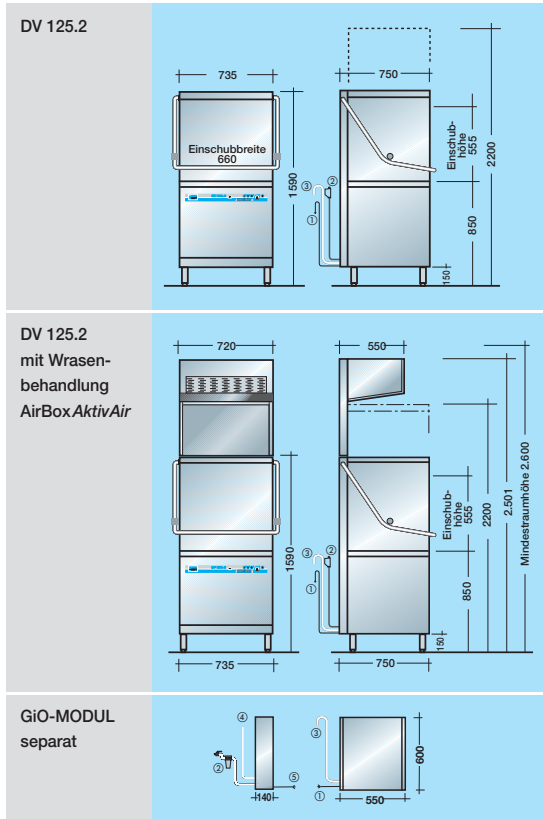


Der universale und schwenkbare Korbträger ist sowohl für alle gängigen Standardkörbe 500 x 500 mm sowie 600 x 500 mm als auch für Transportbehälter in den Abmessungen 600 x 400 mm ausgelegt.

Eine umfangreiche Reihe von Spezialkörben unterstreicht die universelle Einsetzbarkeit der DV 125.2.

Hierzu zählen Körbe für Tablett, Platten, Back- und Auslageblechen über einen Korb als Schrägsteller für 600 x 400er Transportbehälter bis hin zu einem Korb für GN-Behälter 2/1.





DV 125.2		
Korbabmessungen	mm	500 x 500 / 650 x 500
Einschubhöhe	mm	555
Theoretische Korbleistungen	bis zu Körbe/h	60/40/17
Tellerleistung	bis zu Teller/h	1.080
Pumpenmotor	kW	1,5
Tankinhalt	ltr.	26
Klarspülung	ltr.	3,2
Tankheizung	kW	2,0
Einbauboiler bei		
45 °C Zulauftemperatur	kW	7,5
10 °C Zulauftemperatur	kW	9,0
Elektr. Gesamtanschluss bei		
45 °C Zulauftemperatur	kW	11,1
10 °C Zulauftemperatur	kW	12,6

Elektro-Installation: Elektroanschluss: ① Drehstrom 3 NPE, 400 V, 50 Hz. Die Option *AktivClean* erhöht den Anschlusswert um 0,25 kW, die Option *AirBox AktivAir* um 0,44 kW. Die Schaltung entspricht den Bestimmungen des VDE.

Wasser-Installation: Die Automaten können ohne Zwischenschaltung von Sicherheitsarmaturen an das Frischwassernetz angeschlossen werden ②. Mindestfließdruck 0,6 bar, Maximaldruck 5 bar. Die Installationsvorschrift EN 1717 ist zu beachten. Ablauf ¾". Bauseitiger Wandablauf max. 700 mm hoch ③. Länge der Anschlussleitungen ca. 1,4 m ab Automat ⑤.

GiO-MODUL: Kaltwasseranschluss max. 35 °C. Mindestfließdruck 1 bar, Maximaldruck 5 bar. Leitwert Rohwasser < 1000 µS/cm. Gesamtwasserhärte max. 28 °dH.

Inkl. Anschluss-Set: Absperrventil, Druckminderer, Filter 10 µm mit Aktivkohle, Sicherungseinrichtung „HD“ (Rückflussverhinderer und Rohrbelüfter) nach EN 1717. Zulaufänge ca. 3 m. Anschluss-Set des Automaten mit Panzerschlauch (ohne Aqua-Stop). Konzentrat-ablauf ½" ④, Länge ca. 2 m. Permeat- und Elektroleitung zwischen Automat und separat beige-stelltem GiO-MODUL ca. 3 m ⑤.

(1 bar = 100 kPa) (1 °dH ca. 0,18 mmol/l CaCO₃)

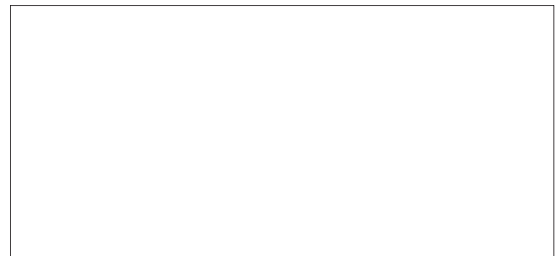
Wählbare Programmlaufzeiten*:

- Kurzprogramm = 60 Sekunden (Druckstufe I)
- Normalprogramm = 90 Sekunden (Druckstufe II)
- Intensivprogramm = 210 Sekunden (Druckstufe III)

*Bei Anschluss an Kaltwasser und/oder kurzen Korbwechselzeiten können sich die Laufzeiten zur Erreichung hygienischer Klarspültemperaturren erhöhen. Im Wasserwechselprogramm verlängern sich die Programmlaufzeiten. Für die Auslegung der Be- und Entlüftung der Spülküche ist die VDI 2052 zu berücksichtigen.



Gemäss der Hygieneanforderungen der DIN 10511-H für gewerbliches Gläserspülen, DIN 10512 für gewerbliches Geschirrspülen und DIN 10522 für gewerbliches Spülen von Mehrwegkästen und -behältnissen.



MEIKOLON

MEIKO empfiehlt Marken-Reinigungsprodukte namhafter Hersteller. Eine hervorragende Wahl sind **MEIKOLON** Reinigungs- und Hygiene-Produkte.

